

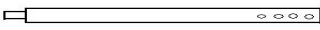










Lista dei componenti - Gazebo da 3mt


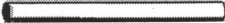



Numero di Scatole		Gazebo	3x10	3x8	3x6	3x4		
			7	6	3	3		
		Barra di stabilita' (opz.)	1	1	1	1		
		Set di corde per gli angoli (opz.)	1	1	1	1		
		Cinghia di tensione (opz.)	1	1	1	1		
Codice	N.							
MP001-3m	1	Tubo da 1590mm		12	10	8	6	
MP002	2	Tubo da 1940mm		15	12	9	6	
MP003	3	Gamba da 1920mm		12	10	8	6	
MP006-4m-3m	4	Giunto connettore a 3 uscite da 120°		6	6	6	6	
MP007-4m-3m	5	Giunto connettore a 4 uscite da 120°		12	9	6	3	
MP012	6	Base per terra		12	10	8	6	
MP013	7	Elastico lungo con sfera	14 in piu' per le tende in PE		116	98	80	62
MP014-PVC	8	Elastico corto con sfera	Solo per Gazebo in PVC		14	14	14	14
MP015	9	Picchetto Grande		12	10	8	6	
MP016	10	Picchetto Piccolo		42	37	31	24	
MP017	11	Ganci		12	10	8	6	
MP018	12	Viti M6 x 10mm		78	64	50	36	
MP021	13	Tetto		1	1	1	1	
MP0022	14	Parete laterale con finestra		10	8	6	4	
MP0023	15	Parete Anteriore / Posteriore		2	2	2	2	

Lista dei componenti - Gazebo da 3mt

3x10 3x8 3x6 3x4

Lista dei componenti per la Barra di Stabilita'

Nota bene: la Barra di Stabilita' e' opzionale - tu riceverai questi componenti solo se ordinerai il kit

Codice								
MP002	G1	Tubo da 1940mm		10	8	6	4	
MP0030	G1b	Tubo da 1430mm		4	4	4	4	
MP0024	G2	Base per angolo		4	4	4	4	
MP0025	G3	Base a tre uscite (lato lungo)		8	6	4	2	
MP0026	G4	Base a due uscite (facciata)		2	2	2	2	
MP018	G5	Viti da M6 x 10mm		40	34	28	22	

Lista dei componenti per il Set di corde per gli angoli

Nota bene: Il Set di corde per gli angoli e' opzionale - tu riceverai questi componenti solo se ordinerai il kit

Codice								
MP0227- 3mrope	CR1	Corde per angoli		4	4	4	4	
MP0028	CR2	Set da 4 picchetti a spirale		4	4	4	4	

Lista dei componenti per la Cinghia di Tensione con Picchetto

Nota bene: Il Set di corde per gli angoli e' opzionale - tu riceverai questi componenti solo se ordinerai il kit. Questo e' il kit consigliato da noi, ad ogni modo puoi selezionare un numero differente di cinghie e picchetti.

Codice								
MP0029- Strap	TD1	Cinghia		8	6	4	2	
MP0029- Peg	TD2	Picchetto		8	6	4	2	